

水工建筑物抗震设计规范
Specifications for seismic design
of hydraulic structures

1997—08—04 发布

1997—10—01 实施

中华人民共和国水利部 发布

中华人民共和国行业标准

水工建筑物抗震设计规范

**Specifications for seismic design
of hydraulic structures**

SL203—97

主编单位:中国水利水电科学研究院
批准部门:中华人民共和国水利部
施行日期:1997年10月1日

中华人民共和国水利部
关于发布《水工建筑物抗震设计规范》
SL203—97 的通知
水科技[1997]439 号

根据部水利水电技术标准制定、修订计划,由水利水电规划设计总院主持,以中国水利水电科学研究院为主编单位修订的《水工建筑物抗震设计规范》,经审查批准为水利行业标准,现予以发布。标准的名称和编号为:

《水工建筑物抗震设计规范》SL203—97。原《水工建筑物抗震设计规范》SDJ10—78 同时废止。

本标准自 1997 年 10 月 1 日起实施。在实施过程中各单位应注意总结经验,如有问题请函告主持部门,并由其负责解释。

本标准文本由中国水利水电出版社出版发行。

一九九七年八月四日

前 言

本规范是根据原能源部、水利部水利水电规划设计总院(91)水规设便字第 35 号文的通知,由中国水利水电科学研究院会同有关设计研究院和高等院校对原水利电力部于 1978 年发布试行的 SDJ 10—78《水工建筑物抗震设计规范》进行修订而成。

本规范在修订过程中,主编单位会同各协编单位开展了广泛的专题研究,调查总结了近年来国内外大地震的经验教训,吸收采用了地震工程新的科研成果,考虑了我国的经济条件和工程实际,提出修订稿后,在全国广泛征求了有关设计、施工、科研、教学单位及管理部门和有关专家的意见,经过反复讨论、修改和试设计,最后由电力工业部水电水利规划设计管理局会同水利部水利水电规划设计管理局组织审查定稿。

本规范为强制性行业标准,替代 SDJ 10—78。

本规范共分 11 章和 1 个标准的附录。这次修订的主要内容有:进一步明确了规范适用的烈度范围、水工建筑物等级和类型,并扩大了建筑物类型和坝高的适用范围;提出了对重要水工建筑物进行专门的工程场地地震危险性分析以确定地震动参数的要求,并给出了相应的设防概率水准;增加了场地分类标准,并相应修改了设计反应谱;改进了地基中可液化土的判别方法和抗液化措施;根据 1994 年国家批准发布的 GB 50199—94《水利水电工程结构可靠度设计统一标准》的原则和要求,在保持规范连续性的条件下,区别不同情况,把各类主要水工建筑物的抗震计算从定值安全系数法向分项系数概率极限状态的体系“转轨、套改”,并给出了各类水工建筑物相应的结构系数;采用了对混凝土水工建筑物以计入结构、地基和库水相互作用的动力法为主和拟静力法为辅的抗震计算方法,对土石坝采用按设计烈度取相应动态分布系数的拟静力抗震计算方法;在编写的格局上改为按水工建筑物类型分章,各章分别给出抗震计算和抗震措施,并补充了内容。

希望有关单位在执行本规范的过程中,结合工程实际,注意总结经验和积累资料,如发现需要修改和补充之处,请将意见和有关资料寄交归口管理单位,以便今后再次修订时考虑。

本规范由原能源部、水利部水利水电规划设计总院提出修订。

本规范由水利部水利水电规划设计管理局归口。

本规范解释单位:水利部水利水电规划设计管理局

本规范修订主编单位:中国水利水电科学研究院

本规范修订协编单位:电力工业部昆明勘测设计研究院、电力工业部西北勘测设计研究院、上海市水利工程设计研究院、大连理工大学、河海大学。

本规范主要起草人:陈厚群、侯顺载、郭锡荣、苏克忠、王钟宁、杨佳梅、卫 明、林 皋、方大凤、黄家森、李 瓚、梁爱虎、武清玺、王锡忠、师接劳

目 次

1	总则	(7)
2	术语、符号	(9)
2.1	术语	(9)
2.2	基本符号	(10)
3	场地和地基	(12)
3.1	场地	(12)
3.2	地基	(12)
4	地震作用和抗震计算	(14)
4.1	地震动分量及其组合	(14)
4.2	地震作用的类别	(14)
4.3	设计地震加速度和设计反应谱	(14)
4.4	地震作用和其它作用的组合	(15)
4.5	结构计算模式和计算方法	(15)
4.6	水工混凝土材料动态性能	(16)
4.7	承载能力分项系数极限状态抗震设计	(17)
4.8	附属结构的抗震计算	(17)
4.9	地震动土压力	(18)
5	土石坝	(19)
5.1	抗震计算	(19)
5.2	抗震措施	(19)
6	重力坝	(21)
6.1	抗震计算	(21)
6.2	抗震措施	(22)
7	拱坝	(23)
7.1	抗震计算	(23)
7.2	抗震措施	(23)
8	水闸	(25)
8.1	抗震计算	(25)
8.2	抗震措施	(26)
9	水工地下结构	(27)
9.1	抗震计算	(27)
9.2	抗震措施	(27)
10	进水塔	(28)
10.1	抗震计算	(28)
10.2	抗震措施	(30)
11	水电站压力钢管和地面厂房	(31)
11.1	压力钢管	(31)

11.2 地面厂房	(31)
附录 A 土石坝的抗震计算	(32)

1 总 则

1.0.1 为做好水工建筑物的抗震设计,减轻地震破坏及防止次生灾害,特制定本规范。

1.0.2 适用范围:

1 主要适用于设计烈度为 6、7、8、9 度的 1、2、3 级的碾压式土石坝、混凝土重力坝、混凝土拱坝、平原地区水闸、溢洪道、地下结构、进水塔、水电站压力钢管和地面厂房等水工建筑物的抗震设计。

2 设计烈度为 6 度时,可不进行抗震计算,但对 1 级水工建筑物仍应按本规范采取适当的抗震措施。

3 设计烈度高于 9 度的水工建筑物或高度大于 250m 的壅水建筑物,其抗震安全性应进行专门研究论证后,报主管部门审查、批准。

1.0.3 按本规范进行抗震设计的水工建筑物能抗御设计烈度地震;如有局部损坏,经一般处理后仍可正常运行。

1.0.4 水工建筑物工程场地地震烈度或基岩峰值加速度,应根据工程规模和区域地震地质条件按下列规定确定:

1 一般情况下,应采用《中国地震烈度区划图(1990)》确定的基本烈度。

2 基本烈度为 6 度及 6 度以上地区的坝高超过 200 m 或库容大于 100 亿 m^3 的大型工程,以及基本烈度为 7 度及 7 度以上地区坝高超过 150 m 的大(1)型工程,应根据专门的地震危险性分析提供的基岩峰值加速度超越概率成果,按本规范 1.0.6 的规定取值。

1.0.5 水工建筑物的工程抗震设防类别应根据其重要性和工程场地基本烈度按表 1.0.5 的规定确定。

1.0.6 各类水工建筑物抗震设计的设计烈度或设计地震加速度代表值应按下列规定确定:

1 一般采用基本烈度作为设计烈度。

2 工程抗震设防类别为甲类的水工建筑物,可根据其遭受强震影响的危害性,在基本烈度基础上提高 1 度作为设计烈度。

3 凡按本规范 1.0.4 作专门的地震危险性分析的工程,其设计地震加速度代表值的概率水准,对壅水建筑物应取基准期 100 年内超越概率 P_{100} 为 0.02,对非壅水建筑物应取基准期 50 年内超越概率 P_{50} 为 0.05。

4 其它特殊情况需要采用高于基本烈度的设计烈度时,应经主管部门批准。

5 施工期的短暂状况,可不与地震作用组合;空库时,如需要考虑地震作用时,可将设计地震加速度代表值减半进行抗震设计。

1.0.7 坝高大于 100 m、库容大于 5 亿 m^3 的水库,如有可能发生高于 6 度的水库诱发地震时,应在水库蓄水前就进行地震前期监测。

1.0.8 水工建筑物的抗震设计应符合下列基本要求:

1 结合抗震要求选择有利的工程地段和场地。

2 避免地基和邻近建筑物的岸坡失稳。

3 选择安全经济合理的抗震结构方案和抗震措施。

表 1.0.5 工程抗震设防类别

工程抗震设防类别	建筑物级别	场地基本烈度
甲	1(壅水)	≥ 6
乙	1(非壅水)、2(壅水)	
丙	2(非壅水)、3	≥ 7
丁	4、5	

4 在设计中从抗震角度提出对施工质量的要求和措施。

5 便于震后对遭受震害的建筑物进行检修。重要水库宜设置泄水建筑物、隧洞等,保证必要时能适当地降低库水位。

1.0.9 设计烈度为 8、9 度时,工程抗震设防类别为甲类的水工建筑物,应进行动力试验验证,并提出强震观测设计,必要时,在施工期宜设场地效应台阵,以监测可能发生的强震;工程抗震设防类别为乙类的水工建筑物,宜满足类似要求。

1.0.10 引用标准

下列标准所包含的条文,通过在本标准中应用而构成本标准的条文。在标准出版时,所示版本均为有效。所有标准都会被修改,使用本标准的各方应探讨使用下列标准最新版本的可能性。

GBJ 11—89	建筑抗震设计规范
GB 50199—94	水利水电工程结构可靠度设计统一标准
SL/T 191—96	水工混凝土结构设计规范
SDJ 12—78	水利水电枢纽工程等级划分及设计标准(山区、丘陵区部分)
SDJ 21—78	混凝土重力坝设计规范
SD 133—84	水闸设计规范
SD 134—84	水工隧洞设计规范
SD 144—85	水电站压力钢管设计规范
SD 145—85	混凝土拱坝设计规范
SDJ 217—87	水利水电枢纽工程等级划分及设计标准(平原、海滨部分)
SDJ 218—84	碾压式土石坝设计规范
SD 303—88	水电站进水口设计规范
SD 335—89	水电站厂房设计规范

按本规范进行水工建筑物抗震设计时,尚应符合有关标准、规范的要求。同级行业标准规范中,有关水工建筑物抗震方面的规定不符合本规范的,应以本规范为准。

2 术语、符号

2.1 术语

2.1.1 抗震设计:

地震区的工程结构所进行的一种专项设计。一般包括抗震计算和抗震措施两个方面。

2.1.2 基本烈度:

50 年期限内,一般场地条件下,可能遭遇超越概率 P_{50} 为 0.10 的地震烈度。一般为《中国地震烈度区划图(1990)》上所标示的地震烈度值,对重大工程应通过专门的场地地震危险性分析工作确定。

2.1.3 设计烈度:

在基本烈度基础上确定的作为工程设防依据的地震烈度。

2.1.4 水库诱发地震:

由于水库蓄水或大量泄水而引起库区及附近发生的地震。

2.1.5 地震动:

由地震引起的岩土运动。

2.1.6 地震作用:

地震动施加于结构上的动态作用。

2.1.7 地震动峰值加速度:

地震动过程中,地表质点运动加速度的最大绝对值。

2.1.8 设计地震加速度:

由专门的地震危险性分析按规定的设防概率水准所确定的,或一般情况下与设计烈度相对应的地震动峰值加速度。

2.1.9 地震作用效应:

地震作用引起的结构内力、变形、裂缝开展等动态效应。

2.1.10 地震液化:

地震动引起的饱和砂土、粉土和少粘性土颗粒趋于紧密,孔隙水压力增大,有效应力趋近于零的现象。

2.1.11 设计反应谱:

抗震设计中所采用的一定阻尼比的单质点体系,在地震作用下的最大加速度反应随体系自振周期变化的曲线,一般以其与地震动最大峰值加速度的比值表示。

2.1.12 动力法:

按结构动力学理论求解结构地震作用效应的方法。

2.1.13 时程分析法:

由结构基本运动方程输入地震加速度记录进行积分,求得整个时间历程内结构地震作用效应的方法。

2.1.14 振型分解法:

先求解结构对应其各阶振型的地震作用效应后,再组合成结构总地震作用效应的方法。各阶振型效应用时程分析法求得后直接叠加的称振型分解时程分析法,用反应谱法求得后再组合的称振型分解反应谱法。

2.1.15 平方和方根(SRSS)法:

取各阶振型地震作用效应的平方总和的方根作为总地震作用效应的振型组合方法。

2.1.16 完全二次型方根(CQC)法:

取各阶振型地震作用效应的平方项和不同振型耦联项的总和的方根作为总地震作用效应的振型组合方法。

2.1.17 地震动水压力:

地震作用引起的水体对结构产生的动态压力。

2.1.18 地震动土压力:

地震作用引起的土体对结构产生的动态压力。

2.1.19 拟静力法:

将重力作用、设计地震加速度与重力加速度比值、给定的动态分布系数三者乘积作为设计地震力的静力分析方法。

2.1.20 地震作用的效应折减系数:

由于地震作用效应计算方法的简化而引入的对地震作用效应进行折减的系数。

2.1.21 自振周期:

结构按某一振型完成一次自由振动所需的时间。对应于第一振型的自振周期称基本自振周期。

2.2 基本符号**2.2.1 作用和作用效应:**

a_h ——水平向设计地震加速度代表值;

a_v ——竖向设计地震加速度代表值;

g ——重力加速度;

$P_w(h)$ ——水深 h 处的地震动水压力代表值;

F_0 ——建筑物单位宽度迎水面的总地震动水压力代表值;

F_i ——作用在质点 i 的水平向地震惯性力的代表值;

F_E ——地震主动土压力代表值;

G_E ——产生地震惯性力的建筑物总重力作用的标准值;

α_i ——质点 i 的动态分布系数;

β ——设计反应谱;

ξ ——地震作用的效应折减系数。

2.2.2 材料性能和几何参数:

a_k ——几何参数的标准值;

f_k ——材料性能的标准值;

$N_{63.5}$ ——标准贯入锤击数;

N_{cr} ——临界锤击数;

ρ_w ——水体质量密度的标准值。

2.2.3 分项系数极限状态设计:

E_k ——地震作用的代表值;

- G_k ——永久作用的标准值；
 Q_k ——可变作用的标准值；
 R ——结构的抗力；
 S ——结构的作用效应；
 γ_0 ——结构重要性系数；
 γ_d ——承载能力极限状态的结构系数；
 γ_m ——材料性能的分项系数；
 γ_G ——永久作用的分项系数；
 γ_Q ——可变作用的分项系数；
 ψ ——设计状况系数。

2.2.4 其他：

- T ——结构自振周期；
 T_g ——特征周期；
 λ_f ——附属结构和主体结构的基本频率比值；
 λ_m ——附属结构和主体结构质量比值。

3 场地和地基

3.1 场地

3.1.1 水工建筑物的场地选择,应在工程地质勘察和专门工程地质研究的基础上,按构造活动性、边坡稳定性和场地地基条件等进行综合评价。可按表 3.1.1 划分为有利、不利和危险地段。宜选择对建筑物抗震相对有利地段,避开不利地段,未经充分论证不得在危险地段进行建设。

表 3.1.1 各类地段的划分

地段类别	构造活动性	边坡稳定性	场地地基条件
有利地段	距坝址 8 km 范围内无活动断层;库区无大于等于 5 级的地震活动	岩体完整,边坡稳定	抗震稳定性好
不利地段	枢纽区内有长度小于 10 km 的活动断层;库区有长度大于 10 km 的活动断层,或有过大于等于 5 级但小于 7 级的地震活动,或有诱发强水库地震的可能	枢纽区、库区边坡稳定条件较差	抗震稳定性差
危险地段	枢纽区内有长度大于等于 10 km 的活动断层;库区有过大于等于 7 级的地震活动,有伴随地震产生地震断裂的可能	枢纽区边坡稳定条件极差,可产生大规模崩塌、滑坡	地基可能失稳

3.1.2 水工建筑物开挖后的场地土类型,宜根据土层剪切波速,按表 3.1.2 划分。

3.1.3 场地类别应根据场地土类型和场地覆盖层厚度划分为四类,并应符合表 3.1.3 的规定。

表 3.1.2 场地土类型的划分

场地土类型	土层剪切波速(m/s)	代表性岩土名称
坚硬场地土	$v_s > 500$	岩石及密实的砂卵石层
中硬场地土	$500 \geq v_{sm} > 250$	中密、稍密的砂砾石,粗中砂及坚硬粘土
中软场地土	$250 \geq v_{sm} > 140$	稍密的砾,粗、中砂,软粘土
软弱场地土	$v_{sm} \leq 140$	淤泥,淤泥质土,松散的砂,人工杂土

注: v_s 为土层剪切波速; v_{sm} 为土层平均剪切波速,取建基面下 15 m 内且不深于场地覆盖层厚度的各土层剪切波速,按土层厚度加权的平均值。

表 3.1.3 场地类别的划分

场地土类型	场地覆盖层厚度 d_{ov} (m)				
	0	$0 < d_{ov} \leq 3$	$3 < d_{ov} \leq 9$	$9 < d_{ov} \leq 80$	$d_{ov} > 80$
坚硬场地土	I	—			
中硬场地土	—	I		II	
中软场地土		I	II		III
软弱场地土		I	II	III	IV

3.1.4 在水工建筑物场地范围内,岩体结构复杂,有软弱结构面或夹泥层不利组合,边坡稳定条件较差时,应查明在设计烈度的地震作用下不稳定边坡的分布,估计可能的危害程度,提出处理措施。

3.2 地基

3.2.1 水工建筑物地基的抗震设计,应综合考虑上部建筑物的型式、荷载、水力、运行条件,以及地基和岸坡的工程地质、水文地质条件。对于坝、闸等壅水建筑物的地基和岸坡,应要求在设计烈度

的地震作用下不发生失稳破坏和渗透破坏，避免产生影响建筑物使用的有害变形。

3.2.2 水工建筑物的地基和岸坡中的断裂、破碎带及层间错动等软弱结构面，特别是缓倾角夹泥层和可能发生泥化的岩层，应根据其产状、埋藏深度、边界条件、渗流情况、物理力学性质以及建筑物的设计烈度，论证其在设计烈度的地震作用下不致发生失稳和超过允许的变形，必要时应采取抗震措施。

3.2.3 地基中液化土层的判别，可按《水利水电工程地质勘察规范》中的有关规定进行评价。

3.2.4 地基中的可液化土层，可根据工程的类型和具体情况，选择采用以下抗震措施：

- 1 挖除可液化土层并用非液化土置换；
- 2 振冲加密、重夯击实等人工加密的方法；
- 3 填土压重；
- 4 桩体穿过可液化土层进入非液化土层的桩基；
- 5 混凝土连续墙或其它方法围封可液化地基。

3.2.5 重要工程地基中的软弱粘土层，应进行专门的抗震试验研究和分析。一般情况下，地基中的软弱粘土层的评价可采用以下标准：

- 1 液性指数 $I_L \geq 0.75$ ；
- 2 无侧限抗压强度 $q_u \leq 50$ kPa；
- 3 标准贯入锤击数 $N_{63.5} \leq 4$ ；
- 4 灵敏度 $S_t \geq 4$ 。

3.2.6 地基中的软弱粘土层，可根据建筑物的类型和具体情况，选择采用以下抗震措施：

- 1 挖除或置换地基中的软弱粘土；
- 2 预压加固；
- 3 压重和砂井排水；
- 4 桩基或复合地基。

3.2.7 水工建筑物地基和岸坡的防渗结构及其连接部位以及排水反滤结构等，应采取措施防止地震时产生危害性裂缝引起渗流量增大，或发生管涌、流土等险情。

3.2.8 岩土性质、厚度等在水平方向变化很大的不均匀地基，应采取措施防止地震时产生较大的不均匀沉陷、滑移和集中渗漏，并采取提高上部建筑物适应地基不均匀沉陷能力的措施。

4 地震作用和抗震计算

4.1 地震动分量及其组合

- 4.1.1 一般情况下,水工建筑物可只考虑水平向地震作用。
- 4.1.2 设计烈度为 8、9 度的 1、2 级下列水工建筑物:土石坝、重力坝等壅水建筑物,长悬臂、大跨度或高耸的水工混凝土结构,应同时计入水平向和竖向地震作用。
- 4.1.3 严重不对称、空腹等特殊型式的拱坝,以及设计烈度为 8、9 度的 1、2 级双曲拱坝,宜对其竖向地震作用效应作专门研究。
- 4.1.4 一般情况下土石坝、混凝土重力坝,在抗震设计中可只计入顺河流方向的水平向地震作用。两岸陡坡上的重力坝段,宜计入垂直河流方向的水平向地震作用。
- 4.1.5 重要的土石坝,宜专门研究垂直河流方向的水平向地震作用。
- 4.1.6 混凝土拱坝应同时考虑顺河流方向和垂直河流方向的水平向地震作用。
- 4.1.7 闸墩、进水塔、闸顶机架和其它两个主轴方向刚度接近的水工混凝土结构,应考虑结构的两个主轴方向的水平向地震作用。
- 4.1.8 当同时计算互相正交方向地震的作用效应时,总的地震作用效应可取各方向地震作用效应平方总和的方根值;当同时计算水平向和竖向地震作用效应时,总的地震作用效应也可将竖向地震作用效应乘以 0.5 的遇合系数后与水平向地震作用效应直接相加。

4.2 地震作用的类别

- 4.2.1 一般情况下,水工建筑物抗震计算应考虑的地震作用为:建筑物自重和其上的荷重所产生的地震惯性力,地震动土压力,水平向地震作用的动水压力。
- 4.2.2 除面板堆石坝外,土石坝的地震动水压力可以不计。
- 4.2.3 地震浪压力和地震对渗透压力、浮托力的影响可以不计。
- 4.2.4 地震对淤沙压力的影响,一般可以不计,此时计算地震动水压力的建筑物前水深应包括淤沙深度;当高坝的淤沙厚度特别大时,地震对淤沙压力的影响应作专门研究。

4.3 设计地震加速度和设计反应谱

- 4.3.1 除按 1.0.6 规定的概率水准由专门的地震危险性分析确定水平向设计地震加速度代表值 a_h 外,其余应根据设计烈度按表 4.3.1 的规定取值。

表 4.3.1 水平向设计地震加速度代表值 a_h

设计烈度	7	8	9
a_h	0.1 g	0.2 g	0.4 g

注: $g = 9.81 \text{ m/s}^2$

- 4.3.2 竖向设计地震加速度的代表值 a_v 应取水平向设计地震加速度代表值的 2/3。
- 4.3.3 设计反应谱应根据场地类别和结构自振周期 T 按图 4.3.3 采用。
- 4.3.4 各类水工建筑物的设计反应谱最大值的代表值 β_{\max} 应按表 4.3.4 的规定取值。

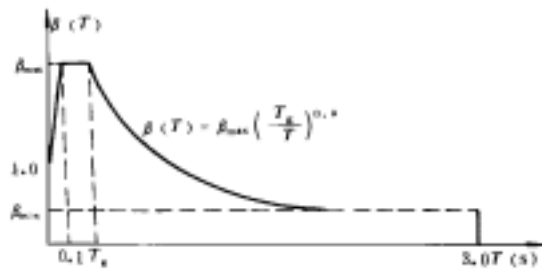


图 4.3.3 设计反应谱

表 4.3.4 设计反应谱最大值的代表值 β_{max}

建筑物类型	重力坝	拱坝	水闸、进水塔及其他混凝土建筑物
β_{max}	2.00	2.50	2.25

4.3.5 设计反应谱下限值的代表值 β_{min} 应不小于设计反应谱最大值的代表值的 20 %。

4.3.6 不同类别场地的特征周期 T_g 应按表 4.3.6 的规定取值。

表 4.3.6 特征周期 T_g

场地类别	I	II	III	IV
T_g (s)	0.20	0.30	0.40	0.65

4.3.7 设计烈度不大于 8 度且基本自振周期大于 1.0 s 的结构,特征周期宜延长 0.05 s。

4.4 地震作用和其他作用的组合

4.4.1 一般情况下,作抗震计算时的上游水位可采用正常蓄水位;多年调节水库经论证后可采用低于正常蓄水位的上游水位。

4.4.2 土石坝的上游坝坡抗震稳定计算,应根据运用条件选用对坝坡抗震稳定最不利的常遇水位进行抗震计算。

4.4.3 土石坝的上游坝坡抗震稳定计算,需要时,应将地震作用和常遇的水位降落幅值组合。

4.4.4 重要的拱坝及水闸的抗震强度计算,宜补充地震作用和常遇低水位组合的验算。

4.5 结构计算模式和计算方法

4.5.1 各类水工建筑物抗震计算中,地震作用效应的计算模式应与相应设计规范规定的计算模式相同。

4.5.2 除了窄河谷中的土石坝和横缝经过灌浆的重力坝外,重力坝、水闸、土石坝均可取单位宽度或单个坝(闸)段进行抗震计算。

4.5.3 各类工程抗震设防类别的水工建筑物,除土石坝、水闸应分别按第 5、8 章规定外,地震作用效应计算方法应按表 4.5.3 的规定采用。其中工程抗震设防类别为乙、丙类的水工建筑物,其地震作用效应的计算方法,应按本规范各类水工建筑物章节中的有关条文规定采用。

4.5.4 采用动力法计算地震作用效应时,应考虑结构和地基的动力相互作用,与水体接触的建筑物,还应考虑结构和水体的动力相互作用,但可不计库水可压缩性及地震动输入的不均匀性。

4.5.5 作为线弹性结构的混凝土建筑物,可采用振型分解反应谱法或振型分解时程分析法,此时,拱坝的阻尼比可在3%~5%范围内选取,重力坝的阻尼比可在5%~10%范围内选取,其他建筑物可取5%。

4.5.6 采用振型分解反应谱法计算地震作用效应时,可由各阶振型的地震作用效应按平方和方根法组合。当两个振型的频率差的绝对值与其中一个较小的频率之比小于0.1时,地震作用效应宜采用完全二次型方根法组合:

$$S_E = \sqrt{\sum_i^m \sum_j^m \rho_{ij} S_i S_j} \quad (4.5.6-1)$$

$$\rho_{ij} = \frac{8 \sqrt{\zeta_i \zeta_j} (\zeta_i + \gamma_\omega \zeta_j) \gamma_\omega^{3/2}}{(1 - \gamma_\omega^2)^2 + 4 \zeta_i \zeta_j \gamma_\omega (1 + \gamma_\omega^2) + 4(\zeta_i^2 + \zeta_j^2) \gamma_\omega^2} \quad (4.5.6-2)$$

式中: S_E ——地震作用效应;

S_i 、 S_j ——分别为第 i 阶、第 j 阶振型的地震作用效应;

m ——计算采用的振型数;

ρ_{ij} ——第 i 阶和第 j 阶的振型相关系数;

ζ_i 、 ζ_j ——分别为第 i 阶、第 j 阶振型的阻尼比;

γ_ω ——圆频率比, $\gamma_\omega = \omega_j / \omega_i$;

ω_i 、 ω_j ——分别为第 i 阶、第 j 阶振型的圆频率。

4.5.7 地震作用效应影响不超过5%的高阶振型可略去不计。采用集中质量模型时,集中质量的个数不宜少于地震作用效应计算中采用的振型数的4倍。

4.5.8 采用时程分析法计算地震作用效应时,应符合下列规定:

1 应至少选择类似场地地震地质条件的2条实测加速度记录和1条以设计反应谱为目标谱的人工生成模拟地震加速度时程;

2 设计地震加速度时程的峰值应按4.3.1或1.0.6的规定采用;

3 不同地震加速度时程计算的结果应进行综合分析,以确定设计验算采用的地震作用效应。

4.5.9 当采用拟静力法计算地震作用效应时,沿建筑物高度作用于质点 i 的水平向地震惯性力代表值应按下式计算:

$$F_i = a_h \xi G_{Ei} \alpha_i / g \quad (4.5.9)$$

式中 F_i ——作用在质点 i 的水平向地震惯性力代表值;

ξ ——地震作用的效应折减系数,除另有规定外,取0.25;

G_{Ei} ——集中在质点 i 的重力作用标准值;

α_i ——质点 i 的动态分布系数,应按本规范各类水工建筑物章节中的有关条文规定采用;

g ——重力加速度。

4.6 水工混凝土材料动态性能

4.6.1 除水工钢筋混凝土结构外的混凝土水工建筑物的抗震强度计算中,混凝土动态强度和动态弹性模量的标准值可较其静态标准值提高30%;混凝土动态抗拉强度的标准值可取为动态抗压强度标准值的8%。

表 4.5.3 地震作用效应的计算方法

工程抗震设防类别	地震作用效应的计算方法
甲	动力法
乙、丙	动力法或拟静力法
丁	拟静力法或着重采取抗震措施

4.6.2 在混凝土水工建筑物的抗震稳定计算中,动态抗剪强度参数的标准值可取静态标准值,当采用拟静力法计算地震作用效应时,应取静态均值。

4.6.3 各类极限状态下的材料动态性能的分项系数可取静态作用下的值。

4.7 承载能力分项系数极限状态抗震设计

4.7.1 各类水工建筑物的抗震强度和稳定应满足下列承载能力极限状态设计式

$$\gamma_0 \psi S(\gamma_G G_k, \gamma_Q Q_k, \gamma_E E_k, a_k) \leq \frac{1}{\gamma_d} R\left(\frac{f_k}{\gamma_m}, a_k\right) \quad (4.7.1)$$

式中: γ_0 ——结构重要性系数,应按 GB 50199—94 的规定取值;

ψ ——设计状况系数,可取 0.85;

$S(\cdot)$ ——结构的作用效应函数;

γ_G ——永久作用的分项系数;

G_k ——永久作用的标准值;

γ_Q ——可变作用的分项系数;

Q_k ——可变作用的标准值;

γ_E ——地震作用的分项系数,取 1.0;

E_k ——地震作用的代表值;

a_k ——几何参数的标准值;

γ_d ——承载能力极限状态的结构系数;

$R(\cdot)$ ——结构的抗力函数;

f_k ——材料性能的标准值;

γ_m ——材料性能的分项系数。

4.7.2 各类水工建筑物在地震作用下应验算的极限状态及其相应的结构系数,均应按本规范相应建筑物章节中的有关规定采用。

4.7.3 与地震作用组合的各种静态作用的分项系数和标准值,应按各类建筑物相应的设计规范规定采用。凡在这些规范中未规定分项系数的作用和抗力,或在抗震计算中引入地震作用的效应折减系数时,分项系数均可取为 1.0。

4.7.4 钢筋混凝土结构构件的抗震设计,在按本规范确定地震作用效应后,应按 SL/T191—96 进行截面承载力抗震验算。当采用动力法计算地震作用效应时,应对地震作用效应进行折减,折减系数 ξ 可取为 0.35。

4.8 附属结构的抗震计算

4.8.1 在水工建筑物附属结构的地震作用效应计算中,当附属结构和主体结构的质量比值 λ_m 及基本频率比值 λ_f 符合下列条件之一时,附属结构与主体结构可不作耦联分析:

1) $\lambda_m < 0.01$;

2) $0.01 \leq \lambda_m \leq 0.1$, 且 $\lambda_f \leq 0.8$ 或 $\lambda_f \geq 1.25$ 。

4.8.2 不作耦联分析的附属结构,可取与主体结构连接处的加速度作为附属结构地震作用效应计算中的地震输入。

4.8.3 当不作耦联分析的附属结构和主体结构可视为刚性连接时,附属结构的质量应作为主体结

构的附加质量。

4.9 地震动土压力

4.9.1 地震主动土压力代表值可按式(4.9.1-1)计算。其中 C_e 应取式(4.9.1-2)中按“+”、“-”号计算结果中的大值。

$$F_E = \left[q_0 \frac{\cos \psi_1}{\cos(\psi_1 - \psi_2)} H + \frac{1}{2} \gamma H^2 \right] \left(1 - \frac{\zeta a_v}{g} \right) C_e \quad (4.9.1-1)$$

$$C_e = \frac{\cos^2(\varphi - \theta_e - \psi_1)}{\cos \theta_e \cos^2 \psi_1 \cos(\delta + \psi_1 + \theta_e) (1 \pm \sqrt{Z})^2} \quad (4.9.1-2)$$

$$Z = \frac{\sin(\delta + \varphi) \sin(\varphi - \theta_e - \psi_2)}{\cos(\delta + \psi_1 + \theta_e) \cos(\psi_2 - \psi_1)} \quad (4.9.1-3)$$

$$\theta_e = \operatorname{tg}^{-1} \frac{\zeta a_h}{g - \zeta a_v} \quad (4.9.1-4)$$

式中: F_E ——地震主动土压力代表值;

q_0 ——土表面单位长度的荷重;

ψ_1 ——挡土墙面与垂直面夹角;

ψ_2 ——土表面和水平面夹角;

H ——土的高度;

γ ——土的重度的标准值;

φ ——土的内摩擦角;

θ_e ——地震系数角;

δ ——挡土墙面与土之间的摩擦角;

ζ ——计算系数,动力法计算地震作用效应时取 1.0,拟静力法计算地震作用效应时一般取 0.25,对钢筋混凝土结构取 0.35。

4.9.2 地震被动土压力应经专门研究确定。

5 土石坝

5.1 抗震计算

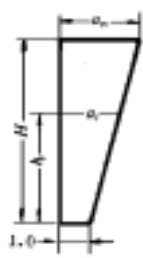
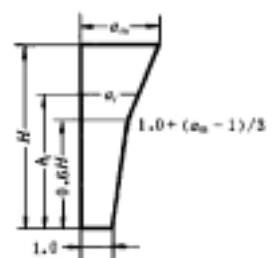
5.1.1 土石坝应采用拟静力法进行抗震稳定计算。

设计烈度为 8、9 度的 70 m 以上土石坝,以及地基中存在可液化土时,应同时用有限元法对坝体和坝基进行动力分析,综合判断其抗震安全性。土石坝动力分析的要求见本规范附录 A 中的 A.1。

5.1.2 采用拟静力法进行抗震稳定计算时,对于均质坝、厚斜墙坝和厚心墙坝,可采用瑞典圆弧法按本规范 4.7.1 的规定进行验算,其作用效应和抗力的计算公式见本规范附录 A 中的 A.2;对于 1、2 级及 70 m 以上土石坝,宜同时采用简化毕肖普法。对于夹有薄层软粘土的地基,以及薄斜墙坝和薄心墙坝,可采用滑楔法计算。

5.1.3 在拟静力法抗震计算中,质点 i 的动态分布系数,应按表 5.1.3 的规定采用。表中 α_m 在设计烈度为 7、8、9 度时,分别取 3.0、2.5 和 2.0。

表 5.1.3 土石坝坝体动态分布系数 α_i

坝高 $H \leq 40$ m	坝高 $H > 40$ m
	

5.1.4 1、2 级坝,宜通过动力试验测定土体的动态抗剪强度。当动力试验给出的动态强度高于相应的静态强度时,应取静态强度值。

粘性土和紧密砂砾等非液化土在无动力试验资料时,宜采用静态有效抗剪强度指标,其中对堆石、砂砾石等粗粒无粘性土,可采用对数函数或指数函数表达的非线性静态抗剪强度指标。

5.1.5 混凝土面板堆石坝的动水压力可按本规范 6.1.9 和 6.1.10 的规定确定。

5.1.6 采用瑞典圆弧法进行抗震稳定计算时,其结构系数应取 1.25。采用简化毕肖普法时,相应的结构系数应比采用瑞典圆弧法时的值提高 5%~10%。

5.2 抗震措施

5.2.1 地震区修建土石坝,宜采用直线的或向上游弯曲的坝轴线,不宜采用向下游弯曲的、折线形的或 S 形的坝轴线。

5.2.2 设计烈度为 8、9 度时,宜选用堆石坝,防渗体不宜选用刚性心墙的类型。选用均质坝时,应设置内部排水系统,降低浸润线。

5.2.3 确定地震区土石坝的安全超高时应包括地震涌浪高度,可根据设计烈度和坝前水深,取地震涌浪高度为 0.5 m~1.5 m。

对库区内可能因地震引起的大体积塌岸和滑坡而形成的涌浪,应进行专门研究。

设计烈度为 8、9 度时,安全超高应计入坝和地基在地震作用下的附加沉降。

5.2.4 设计烈度为 8、9 度时,宜加宽坝顶,采用上部缓、下部陡的断面。坝坡可采用大块石压重,或土体内加筋。

5.2.5 应加强土石坝防渗体,特别是在地震中容易发生裂缝的坝体顶部、坝与岸坡或混凝土等刚性建筑物的连接部位。

应在防渗体上、下游面设置反滤层和过渡层,且必须压实并适当加厚。

5.2.6 应选用抗震性能和渗透稳定性较好且级配良好的土石料筑坝。均匀的中砂、细砂、粉砂及粉土不宜作为地震区的筑坝材料。

5.2.7 对于粘性土的填筑密度以及堆石的压实功能和设计孔隙率,应按 SDJ 218—84 及其补充规定中的有关条文执行。设计烈度为 8、9 度时,宜采用其规定范围值的高限。

5.2.8 对于无粘性土压实,要求浸润线以上材料的相对密度不低于 0.75,浸润线以下材料的相对密度则根据设计烈度大小,选用 0.75~0.85;对于砂砾料,当大于 5 mm 的粗料含量小于 50 %时,应保证细料的相对密度满足上述对无粘性土压实的要求,并按此要求分别提出不同含砾量的压实干密度作为填筑控制标准。

5.2.9 1、2 级土石坝,不宜在坝下埋设输水管。当必须在坝下埋管时,宜采用钢筋混凝土管或铸铁管,且宜置于基岩槽内,其管顶与坝底齐平,管外回填混凝土;应做好管道连接处的防渗和止水,管道的控制闸门应置于进水口或防渗体上游端。

6 重力坝

6.1 抗震计算

6.1.1 重力坝抗震计算应进行坝体强度和整体抗滑稳定分析。

6.1.2 重力坝的动力分析应以同时计入弯曲和剪切变形的动、静材料力学法为基本分析方法。对于工程抗震设防类别为甲类,或结构复杂,或地基条件复杂的重力坝,宜补充作有限元法动力分析。

6.1.3 重力坝抗滑稳定分析应按抗剪断强度公式计算。

6.1.4 坝基岩体内有软弱夹层、缓倾角结构面时,应核算坝体带动部分基岩的抗滑稳定性。此时,应进行专门研究。

6.1.5 重力坝抗震作用效应计算应按本规范 4.5.3 的规定采用动力法或拟静力法。对于工程抗震设防类别为乙、丙类的设计烈度小于 8 度且坝高小于等于 70 m 的重力坝,可采用拟静力法。

6.1.6 采用动力法计算重力坝的地震作用效应时,应采用振型分解反应谱法。对特殊重要的重力坝,宜按本规范 4.5.8 的规定用时程分析法进行补充计算。

6.1.7 采用动力法验算重力坝坝体强度和坝基面上抗滑稳定时,抗压和抗拉强度结构系数应分别取 2.00、0.85,抗滑稳定的结构系数应取 0.60。

6.1.8 采用拟静力法计算重力坝地震作用效应时,各质点水平向地震惯性力代表值应根据本规范 4.5.9 的规定进行计算,其中动态分布系数应按下式确定

$$\alpha_i = 1.4 \frac{1 + 4(h_i/H)^4}{1 + 4 \sum_{j=1}^n \frac{G_{Ej}}{G_E} (h_j/H)^4} \quad (6.1.8)$$

式中: n ——坝体计算质点总数;

H ——坝高,溢流坝的 H 应算至闸墩顶;

h_i 、 h_j ——分别为质点 i 、 j 的高度;

G_E ——产生地震惯性力的建筑物总重力作用的标准值。

6.1.9 采用拟静力法计算重力坝地震作用效应时,水深 h 处的地震动水压力代表值应按下式计算

$$p_w(h) = a_h \xi \psi(h) \rho_w H_0 \quad (6.1.9-1)$$

式中: $p_w(h)$ ——作用在直立迎水坝面水深 h 处的地震动水压力代表值;

$\psi(h)$ ——水深 h 处的地震动水压力分布系数,应按表 6.1.9 的规定取值;

ρ_w ——水体质量密度标准值;

H_0 ——水深。

单位宽度坝面的总地震动水压力作用在水面以下 $0.54H_0$ 处,其代表值 F_0 应按下式计算:

$$F_0 = 0.65 a_h \xi \rho_w H_0^2 \quad (6.1.9-2)$$

6.1.10 与水平面夹角为 θ 的倾斜迎水坝面,按本规范 6.1.9 的规定计算的动水压力代表值应乘以折减系数:

$$\eta_c = \theta/90 \quad (6.1.10)$$

迎水坝面有折坡时,若水面以下直立部分的高度等于或大于水深 H_0 的一半,可近似取作直立坝面;否则应取水面点与坡脚点连线代替坡度。

6.1.11 采用动力法时,可将式(6.1.11)计算的地震动水压力折算为与单位地震加速度相应的坝

面附加质量

$$p_w(h) = \frac{7}{8} a_h \rho_w \sqrt{H_0 h} \quad (6.1.11)$$

表 6.1.9 重力坝地震动水压力分布系数 $\psi(h)$

h/H_0	$\psi(h)$	h/H_0	$\psi(h)$
0.0	0.00	0.6	0.76
0.1	0.43	0.7	0.75
0.2	0.58	0.8	0.71
0.3	0.68	0.9	0.68
0.4	0.74	1.0	0.67
0.5	0.76	—	—

6.1.12 采用拟静力法验算重力坝坝体强度和坝基面上抗滑稳定时,抗压、抗拉强度的结构系数应分别取 4.10、2.40,抗滑稳定的结构系数应取 2.70。

6.2 抗震措施

6.2.1 重力坝的体形应简单,坝坡避免剧变,顶部折坡宜取弧形。坝顶不宜过于偏向上游。宜减轻坝体上部重量、增大刚度,并提高上部混凝土等级或适当配筋。

6.2.2 地基中的断裂、破碎带、软弱夹层等薄弱部位,应采取工程处理措施,并适当提高底部混凝土等级。

6.2.3 坝顶宜采用轻型、简单、整体性好的附属结构,应力求降低高度,不宜设置笨重的桥梁和高耸的塔式结构。宜加强溢流坝段顶部交通桥的连接,并增加闸墩侧向刚度。

6.2.4 重力坝坝体的断面沿坝轴线方向分布有突变,或纵向地形、地质条件突变的部位,应设置横缝,宜选用变形能力大的接缝止水型式及止水材料。

7 拱 坝

7.1 抗震计算

7.1.1 拱坝抗震计算应包括坝体强度和拱座稳定分析。

7.1.2 拱坝强度分析方法应以静、动力拱梁分载法为基本分析方法。对于工程抗震设防类别为甲类,或结构复杂,或地基条件复杂的拱坝,宜补充作有限元法动力分析。

7.1.3 拱坝的地震作用效应计算应按本规范 4.5.3 的规定采用动力法或拟静力法。对于工程抗震设防类别为乙、丙类的设计烈度低于 8 度且坝高小于或等于 70 m 的拱坝,可采用拟静力法计算。

7.1.4 采用动力法计算拱坝的地震作用效应时,宜采用振型分解反应谱法。对于特殊重要的拱坝,可按 4.5.8 规定用时程分析法进行补充计算。

7.1.5 拱座稳定分析应以刚体极限平衡法为主,按抗剪断强度公式计算。对于工程抗震设防类别为甲类的拱坝或地质条件复杂的,可辅以有限元法或其他方法进行分析论证。

7.1.6 拱坝拱座(包括重力墩)稳定的抗震计算可按以下各项规定进行:

1 在确定可能滑动的岩块后,按坝体动、静力计算的最不利成果确定地震时拱端的最大推力及方向。

2 在确定可能滑动岩块本身的地震惯性力代表值时,应按本规范式(4.5.9)计算, α 取 1.0,当采用动力法时,地震作用的效应折减系数 ξ 取 1.0,并假定岩块的地震惯性力代表值和拱端推力最大值同时发生。

3 根据可能滑动岩块几何特性,选择不随时间改变的最不利滑动模式。

4 不计地震时岩体内渗透压力变化的影响。

7.1.7 采用动力法验算拱坝坝体强度时,其结构系数应按本规范 6.1.7 的规定取值。用动力法验算拱座岩体稳定时,岩体性能的分项系数取 1.0,抗剪强度参数取静态均值,其相应的结构系数应取 1.40。

7.1.8 采用拟静力法计算拱坝地震作用效应时,各层拱圈各质点水平向地震惯性力沿径向作用,其代表值应根据 4.5.9 规定进行计算,其中动态分布系数坝顶取 3.0,坝基取 1.0,且沿高程按线性内插,沿拱圈均匀分布。

7.1.9 采用拟静力法计算拱坝地震作用效应时,水平向地震作用的动水压力代表值可按式本规范(6.1.11)计算,并乘以本规范 7.1.8 规定的动态分布系数 α_s 和地震作用的效应折减系数 ξ 。

采用动力法时,可将水平向单位地震加速度作用下的地震动水压力折算为相应的坝面径向附加质量考虑。

7.1.10 采用拟静力法对拱坝坝体强度和拱座稳定进行抗震计算时,结构系数应按本规范 6.1.12 的规定取值。

7.2 抗震措施

7.2.1 应合理选择坝体体形,改善拱座推力方向,减小在地震作用下坝体中上部及接近坝基部分的拉应力区。双曲拱坝宜校核向上游的倒悬,其顶部拱冠部分宜适当倾向下游。

7.2.2 应加强拱坝两岸坝头岸坡的抗震稳定性,避免两岸岩性和岩体结构相差太大或座落在比较单薄的山头上。对地基内软弱部位可采取灌浆、混凝土塞、局部锚固、支护等措施加固。应严格控制顶部拱座与岸坡接触面的施工质量,必要时采取加厚拱座、深嵌锚固等措施。应做好坝基、坝肩

防渗帷幕和排水措施,并避免压力隧洞离坝肩过近,力求降低岩体内渗透压力。

7.2.3 应加强坝体分缝的构造设计,尤其是分缝的止水、灌浆温度控制及键槽设计,改进止水片的形状及材料以适应地震时接缝多次张开的特点。

7.2.4 拱坝中上部拱冠附近受拉区及局部压应力较大的部位,宜适当布置拱向及梁向抗震钢筋。可采取适当提高坝体局部混凝土等级,减轻顶部重量并加强其刚度等措施。

7.2.5 坝顶宜采用轻型、简单、整体性好的附属结构,并减小其突出于坝体的尺寸。溢流坝段闸墩间宜设置传递拱向推力的结构;应加强顶部交通桥等结构的连接部位,采取防止受震脱落的措施。

8 水 闸


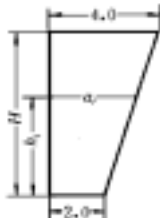

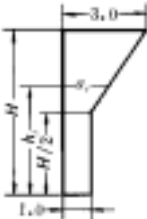
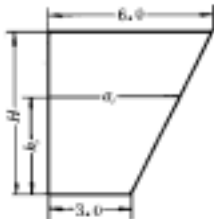

8.1 抗震计算

8.1.1 水闸的抗震计算应包括抗震稳定和结构强度计算。对闸室和两岸连接建筑物及其地基,应进行抗震稳定计算;对各部位的结构构件,应进行抗震强度计算。

8.1.2 水闸地震作用效应计算可采用动力法或拟静力法。设计烈度为 8、9 度的 1、2 级水闸,或地基为可液化土的 1、2 级水闸,应采用动力法进行抗震计算。

8.1.3 采用拟静力法计算水闸地震作用效应时,各质点水平向地震惯性力代表值应根据 4.5.9 的规定进行计算,其中动态分布系数 α_i 应按表 8.1.3 的规定取值。

表 8.1.3 水闸动态分布系数 α_i

水闸闸墩		闸顶机架		岸墙、翼墙	
竖向及顺河流方向地震		顺河流方向地震		顺河流方向地震	
					
垂直河流方向地震		垂直河流方向地震		垂直河流方向地震	

注:水闸墩底以下 α_i 取 1.0; H 为建筑物高度。

8.1.4 采用动力法计算水闸地震作用效应时,宜采用振型分解反应谱法。

8.1.5 采用动力法计算时,应把闸室段作为一个整体三维体系,可按多质点体系或多跨多层平面刚架或二维杆块结合体系进行计算。顺河流方向的地震作用,可取前三阶振型;垂直河流方向的地震作用,一般也取前三阶振型,但对于横向支撑系统较复杂的结构,宜取前五阶振型。

8.1.6 验算交通桥、工作桥的桥跨支座抗震强度时,简支梁支座上的水平向地震惯性力代表值可按下式计算:

$$F = 1.5 a_h G_{E1} / g \quad (8.1.6)$$

式中: G_{E1} ——结构重力作用标准值,对于固定支座取一孔桥跨上部结构的重量,对于活动支座,为一孔桥跨上部结构重量的 1/2。

- 8.1.7** 作用在水闸上的地震动水压力的代表值可按本规范 6.1.9、6.1.10 规定计算。采用动力法时,可将式(6.1.11)计算的动水压力折算为与单位地震加速度相应的迎水面附加质量。
- 8.1.8** 作用在水闸岸墙和翼墙上的地震主动土压力的代表值,可按本规范 4.9.1 的规定计算。
- 8.1.9** 水闸建筑物各部件的结构强度,应按 4.7.4 进行抗震验算,并符合 SD 133—84 其他有关规定。
- 8.1.10** 水闸沿基础底面的抗滑稳定,在按本规范确定地震作用效应后,应按本规范 4.7.1 的规定进行抗震验算,并符合 SD 133—84 其他有关规定。当采用动力法作地震作用效应计算时,应采用与强度折算相一致的地震作用效应。
- 8.1.11** 验算土基上水闸沿基础底面的抗滑稳定时,抗剪强度参数取静态均值,结构系数应取 1.20。

8.2 抗震措施

- 8.2.1** 水闸地基采用桩基时,应做好地基与闸底板的连接及防渗措施,底板可置齿墙、尾坎等措施,防止因地震作用使地基与闸底板脱离而产生管涌或集中渗流。
- 8.2.2** 闸室结构的布置宜力求匀称,增强整体性。水闸的闸室宜采用钢筋混凝土整体结构。分缝应设在闸墩上,止水应选用耐久并能适应较大变形的型式和材料,关键部位止水缝应采取加强措施。
- 8.2.3** 宜从闸门、启闭机的选型和布置方面设法降低机架桥高度,减轻机架顶部的重量。
- 8.2.4** 机架桥宜做成框架式结构,并加强机架桥柱与闸墩和桥面结构的连接,在连接部位应增大截面及增加钢筋;当机架桥纵梁为预制活动支座时,桥梁支座应采用挡块、螺栓联结或钢夹板连接等防止落梁的措施。机架柱上、下端范围内箍筋应加密。设计烈度为 9 度时,应在机架柱全柱范围内加密箍筋。
- 8.2.5** 宜提高边墩及岸坡的稳定性,防止地震产生河岸变形及附加侧向荷载而引起的闸孔变形,适当降低墩后填土高度,避免在边墩附近建造房屋或堆放荷重,并做好墩后的排水措施。
- 8.2.6** 1、2、3 级水闸的上游防渗铺盖宜采用混凝土结构,并适当布筋,做好分缝止水及水闸闸底和两岸渗流的排水措施。

9 水工地下结构

9.1 抗震计算

9.1.1 设计烈度为 9 度的地下结构或设计烈度为 8 度的 1 级地下结构, 均应验算建筑物和围岩的抗震强度和稳定性; 设计烈度高于 7 度的地下结构, 当进、出口部位岩体破碎和节理裂隙发育时, 应验算其抗震稳定性, 计算岩体地震惯性力时可不计其动力放大效应。

9.1.2 在地下结构的抗震计算中, 基岩面下 50 m 及其以下部位的设计地震加速度代表值可取本规范 4.3.1 或 1.0.6 规定值的 1/2; 基岩面下不足 50 m 处的设计地震加速度代表值, 可按深度作线性插值。

9.1.3 水工隧洞直段衬砌和埋设管道的横截面, 可按下列各式计算由地震波传播引起的轴向应力 σ_N 、弯曲应力 σ_M 和剪切应力 σ_V 的代表值。

$$\sigma_N = \frac{a_h T_g E}{2 \pi v_p} \quad (9.1.3-1)$$

$$\sigma_M = \frac{a_h r_0 E}{v_s^2} \quad (9.1.3-2)$$

$$\sigma_V = \frac{a_h T_g G}{2 \pi v_s} \quad (9.1.3-3)$$

式中: σ_N 、 σ_M 、 σ_V ——分别为直段衬砌的轴向、弯曲和剪切应力的代表值;

V_p 、 V_s ——分别为围岩的压缩波和剪切波波速的标准值;

E 、 G ——衬砌材料动态弹性模量和剪变模量标准值;

r_0 ——隧洞截面等效半径标准值。

9.1.4 沿线地形和地质条件变化比较复杂的水工隧洞、洞群、地下竖井、水工隧洞的转弯段和分岔段、地下厂房等深埋地下洞室及河岸式进、出口等浅埋洞室, 其地震作用效应可在计入结构和围岩相互作用的情况下进行专门研究。

9.2 抗震措施

9.2.1 地下结构布线宜避开活动断裂和浅薄山嘴。设计烈度为 8、9 度时, 不宜在地形陡峭、岩体风化、裂隙发育的山体中修建大跨度傍山隧洞。宜选用埋深大的线路, 两条线路相交时, 应避免交角过小。

9.2.2 地下结构的进、出口部位宜布置在地形、地质条件良好地段。设计烈度为 8、9 度时, 宜采取放缓洞口劈坡、岩面喷浆锚固或衬砌护面、洞口适当向外延伸等措施, 进、出口建筑物应采用钢筋混凝土结构。

9.2.3 地下结构在设计烈度为 8、9 度时, 其转弯段、分岔段及断面尺寸或围岩性质突变的连接段的衬砌均宜设置防震缝。防震缝的宽度和构造应能满足结构变形和止水要求。

10 进水塔

10.1 抗震计算

10.1.1 进水塔的抗震计算应包括塔体应力或内力、整体抗滑和抗倾覆稳定以及塔底地基的承载力的验算。

10.1.2 进水塔地震作用效应计算应按 4.5.3 的规定采用动力法或拟静力法。对于工程抗震设防类别为乙、丙类的,设计烈度小于 8 度且塔高小于等于 40 m 的非钢筋混凝土结构的进水塔,可采用拟静力法计算。

10.1.3 采用动力法计算进水塔地震作用效应时,应考虑塔内外水体以及地基的影响,宜采用振型分解反应谱法。

10.1.4 进水塔塔体抗震计算模式可以作为变截面悬臂梁采用材料力学方法,或作为连续体采用有限元法,但应与基本荷载组合分析时所采用的相同。

10.1.5 采用拟静力法计算进水塔地震作用效应时,各质点水平向地震惯性力代表值应根据本规范 4.5.9 的规定进行计算,其中 G_{Ei} 为集中在质点 i 的塔体、排架及其附属设备的重力作用标准值,动态分布系数 α_i 应按表 10.1.5 的规定采用。当建筑物高度 $H = 10 \sim 30$ m 时, $\alpha_m = 3.0$; 当 $H > 30$ m 时, $\alpha_m = 2.0$ 。

表 10.1.5 进水塔动态分布系数 α_i

塔 体	塔顶排架
	

10.1.6 用动力法计算进水塔地震作用效应时,塔内、外动水压力可分别作为塔内、外表面的附加质量考虑,按下式计算

$$m_w(h) = \psi_m(h) \rho_w \eta_w A \left(\frac{a}{2H_0} \right)^{-0.2} \quad (10.1.6)$$

式中 $m_w(h)$ ——水深 h 处单位高度动水压力附加质量代表值;

$\psi_m(h)$ ——附加质量分布系数,对塔内动水压力取 0.72,对塔外动水压力应按本规范表 10.1.6—1 的规定取值;

η_w ——形状系数,塔内和圆形塔外取 1.0,矩形塔塔外应按本规范表 10.1.6—2 的规定取值;

A ——塔体沿高程平均截面与水体交线包络面积;

a ——塔体垂直地震作用方向的迎水面最大宽度沿高度的平均值。

10.1.7 用拟静力法计算进水塔地震作用效应时,可按式直接计算动水压力代表值

$$F_T(h) = a_h \xi \rho_w \psi(h) \eta_w A \left(\frac{a}{2H_0} \right)^{-0.2} \quad (10.1.7-1)$$

式中: $F_T(h)$ ——水深 h 处单位高度塔面动水压力合力的代表值;

$\psi(h)$ ——水深 h 处动水压力分布系数,对塔内动水压力取 0.72,对塔外动水压力应按表 10.1.7 的规定取值。

作用于整个塔面的动水压力合力的代表值为:

$$F_T = 0.5 a_h \xi \rho_w \eta_w A H_0 \left(\frac{a}{2H_0} \right)^{-0.2} \quad (10.1.7-2)$$

其作用点位置在水深 $0.42 H_0$ 处。

表 10.1.6—1 附加质量分布系数 $\psi_m(h)$

h/H_0	$\psi_m(h)$	h/H_0	$\psi_m(h)$
0.0	0.00	0.6	0.59
0.1	0.33	0.7	0.59
0.2	0.44	0.8	0.60
0.3	0.51	0.9	0.60
0.4	0.54	1.0	0.60
0.5	0.57	—	—

表 10.1.6—2 矩形塔塔外形系数 η_w

a/b	η_w	a/b	η_w
1/5	0.28	3/2	1.66
1/4	0.34	2	2.14
1/3	0.43	3	3.04
1/2	0.61	4	3.90
2/3	0.81	5	4.75
1	1.15	—	—

注: b 为平行于地震作用方向的塔宽。

10.1.8 塔体前、后水深不同时,各高程的动水压力代表值或附加质量代表值可分别按两种水深计算后取平均值。

10.1.9 相连成一排的塔体群,垂直于地震作用方向的迎水面平均宽度与塔前最大水深比值 $a/H_0 > 3.0$ 时,水深 h 处单位高度的塔外动水压力按拟静力法的合力和按动力法的附加质量可分别按下列各式计算。:

$$F_T(h) = 1.75 a_h \xi \rho_w a \sqrt{H_0 h} \quad (10.1.9-1)$$

$$m_w(h) = 1.75 \rho_w a \sqrt{H_0 h} \quad (10.1.9-2)$$

10.1.10 动水压力代表值及其附加质量代表值在水平截面的分布,对矩形柱状塔体可取沿垂直地震作用方向的塔体前、后迎水面均匀分布;对圆柱状塔体可取按 $\cos \theta_i$ 规律分布,其中 θ_i 为迎水面 i 点法线方向和地震作用方向所交锐角。动水压力和附加质量最大分布强度可分别按下列各式计算

$$F_\theta(h) = \frac{2}{\pi a} F_T(h) \quad (10.1.10-1)$$

$$m_\theta(h) = \frac{2}{\pi a} m_w(h) \quad (10.1.10-2)$$

式中: $F_\theta(h)$ 、 $m_\theta(h)$ ——分别为动水压力和附加质量在水深 h 处水平截面的最大分布强度,塔体前、后迎水面的 $F_\theta(h)$ 应取同向。

10.1.11 验算进水塔在地震作用下的抗滑和抗倾覆稳定以及塔底地基承载力时,如地震作用效应是用动力法求得的,应乘以地震作用的效应折减系数。

表 10.1.7 进水塔动水压力分布系数 $\psi(h)$

h/H_0	$\psi(h)$	h/H_0	$\psi(h)$
0.0	0.00	0.6	0.48
0.1	0.68	0.7	0.37
0.2	0.82	0.8	0.28
0.3	0.79	0.9	0.20
0.4	0.70	1.0	0.17
0.5	0.60	—	—

钢筋混凝土结构进水塔的截面承载力应按 4.7.4 的规定进行抗震验算。在塔体的抗滑和抗倾覆稳定以及塔底地基承载力的抗震验算中,应采用与强度验算相一致的地震作用效应。

非钢筋混凝土结构的进水塔的截面承载力可用拟静力法按本规范 4.7.1 规定进行抗震验算,其结构系数应按 6.1.12 的规定取值。

10.1.12 在地震作用下,塔基岩石性能的分项系数可取其静态作用下的值,但动态承载力的标准值可取静态标准值的 1.50 倍。

10.1.13 验算进水塔的抗滑稳定时,应按抗剪断强度公式计算。

10.1.14 验算进水塔的地基承载力时,塔基面上的垂直正应力应按材料力学方法计算。

10.1.15 在抗震验算中,进水塔的抗滑稳定结构系数应取 2.70,此时,抗剪强度参数取静态均值;抗倾覆稳定结构系数应取 1.40;塔基面上平均垂直正应力和边缘最大垂直正应力的地基承载力结构系数应分别取 1.20 和 1.00。

10.2 抗震措施

10.2.1 高水头、引泄大流量的进水塔宜选用刚度大、抗倾覆能力及承载力均较大、整体性好、对抗震有利的箱筒式结构。对框架式结构应加强连接点和支撑部件的强度和刚度,保证结构的整体性和足够的抗扭刚度。

10.2.2 进水塔塔身结构在满足运行要求的前提下,应力求简单对称,质量和刚度变化平缓,减少应力集中,并有足够刚度。沿塔高应适当设置有横向支撑,在截面突变处,宜加强支撑的刚度。

10.2.3 塔体宜修建在有足够承载能力的岩基上,并有适当埋置深度,加强固结灌浆。

10.2.4 应使岸边式进水塔塔体下部大体积部分尽量贴紧岩体。

10.2.5 应减轻塔顶启闭机房重量。塔身与交通桥连接处及桥墩等抗震薄弱部位,应增加桥面和塔顶搭接面积,采取柔性连接和防止启闭机交通桥掉落等措施,并加强桥墩的抗震能力。

10.2.6 进水塔群宜排列成行相互连接,以增加横向刚度。

10.2.7 对于 1、2 级进水塔,必须设置事故闸门。进口门槽应设置不影响通风的挡板,防止地震时零星碎物掉入门槽影响闸门启闭。

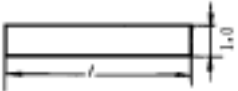
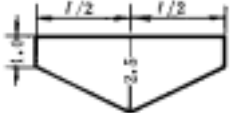
10.2.8 混凝土进水塔的细节构造、材料及配筋要求等方面的抗震构造措施应符合 SL/T191—96 的要求。

11 水电站压力钢管和地面厂房

11.1 压力钢管

11.1.1 明管可按拟静力法计算地震作用效应。各质点水平向地震惯性力代表值可按本规范式(4.5.9)计算。其中 G_{Ei} 应为包括管道内水体的集中在质点 i 的重力作用标准值。动态分布系数 α_i 应按表 11.1.1 的规定采用。

表 11.1.1 压力管道动态分布系数 α_i

顺 轴 向	垂 直 轴 向
	

注: l 为管道支承点间长度。

11.1.2 压力钢管在地震作用下的强度和稳定可按 SD 144—85 的规定验算。

11.1.3 重力坝坝内埋管,可不作抗震验算。

11.1.4 水电站压力管道的管线,应选择坡面变化较平缓的坚实岩基,避免高坎、深坑、崩塌、滑坡等地段。管线走向宜与地形坡度方向一致。

11.1.5 明管的镇墩、支墩应设置在基岩上,宜适当缩短间距、加大断面、增设锚筋,在应力集中部位增加布筋。

11.1.6 宜加大管道连接结构的柔性,并防止地震时管道从支墩滑落。

11.1.7 重力坝坝内埋管出口处的接头和连接构造应有良好的抗震性能。

11.2 地面厂房

11.2.1 厂房下部结构的抗震计算原则和方法同混凝土重力坝。

11.2.2 在地震作用下厂房的整体抗滑稳定可按抗剪断强度或抗剪强度公式计算,并按 SD 335—89 的有关规定执行。

11.2.3 在地震作用下厂房地基面上的垂直正应力应按材料力学方法计算。基岩承载力和地基面抗拉强度的验算应按 SD 335—89 有关规定进行,基岩动态承载力的标准值可取其静态标准值的 1.5 倍。

11.2.4 厂房上部结构的截面承载力应按本规范 4.7 节有关规定进行抗震验算,对 1 级建筑物应取下部结构顶部的加速度作为厂房上部结构的地震输入。

11.2.5 厂房水下部分的分缝型式及止水应满足抗震的要求,宜采用抗震性能较好的止水材料和型式。

11.2.6 厂房上部结构的抗震措施应按 SL/T191—96 和 GBJ 11—89 的规定执行。

11.2.7 厂房主机室的风道和机墩连接处,宜适当增加布筋。

11.2.8 岸边厂房宜选择在稳定岸坡和地基地质条件良好的地段,厂房后坡宜避开高陡危崖及潜在的不稳定岸坡。

附录 A 土石坝的抗震计算

A.1 土石坝动力法抗震稳定计算

A.1.1 采用有限元法对坝体和地基进行动力分析宜符合下列基本要求:

- 1 按材料的非线性应力应变关系计算地震前的初始应力状态;
- 2 采用试验测定的材料动力变形特性和动态强度;
- 3 采用等效线性化的或非线性时程分析法求解地震应力和加速度反应;
- 4 根据地震作用效应计算沿可能滑裂面的抗震稳定性,以及计算由地震引起的坝体永久变形。

A.2 土石坝拟静力法抗震稳定计算

A.2.1 可按下列公式确定坝坡抗震稳定的作用效应和抗力的代表值,见图 A。

$$S = \Sigma[(G_{E1} + G_{E2} \pm F_v)\sin\theta_t + M_h/r] \quad (\text{A.2.1-1})$$

$$R = \Sigma\{cb\sec\theta_t + [(G_{E1} + G_{E2} \pm F_v)\cos\theta_t - F_h\sin\theta_t - (u - \gamma_w z)b\sec\theta_t]\text{tg}\varphi\} \quad (\text{A.2.1-2})$$

- 式中: r ——圆弧半径;
 b ——滑动体条块宽度;
 θ_t ——条块底面中点切线与水平线的夹角;
 z ——坝坡外水位高出条块底面中点的距离;
 u ——条块底面中点的孔隙水压力代表值;
 G_{E1} ——条块在坝坡外水位以上部分的实重标准值;
 G_{E2} ——条块在坝坡外水位以下部分的浮重标准值;
 F_h ——作用在条块重心处的水平向地震惯性力代表值,即条块实重标准值乘以条块重心处的 $a_h \xi \alpha_i / g$;
 F_v ——作用在条块重心处的竖向地震惯性力代表值,即条块实重标准值乘以条块重心处的 $a_h \xi \alpha_i / 3g$,其作用方向可向上(—)或向下(+),以不利于稳定的方向为准;
 M_h —— F_h 对圆心的力矩;
 c, φ ——土石料在地震作用下的粘聚力和摩擦角。

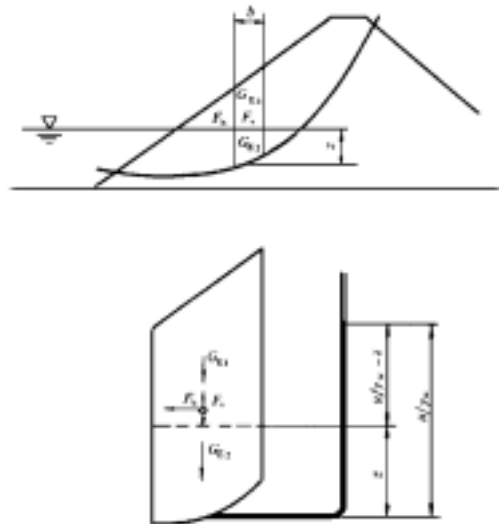


图 A 圆弧滑动条分计算示意图

A.2.2 3、4、5级坝可采用下列简化方法确定坝坡抗震稳定的抗力代表值。

$$R = \Sigma\{cb\sec\theta_t + [(G_{E3} + G_{E4} \pm F_v)\cos\theta_t - F_h\sin\theta_t]\text{tg}\varphi\} \quad (\text{A3})$$

- 式中: G_{E3} ——条块在浸润线以上部分的实重标准值;
 G_{E4} ——条块在浸润线以下部分的浮重标准值。